

Technische Daten  
Mitnahmestapler  
FLC 203  
(QV23-SM-A)

---

Ausgabe 12/2020

DE

---

Palfinger Europe GmbH  
5020 Salzburg / Austria  
Franz-Wolfram-Scherer-Straße 24  
[www.palfinger.com](http://www.palfinger.com)

Seite	
<b>010</b>	<b>TECHNISCHE DATEN</b>
010.01100	Technische Daten
010.01110	Gewichte und Schwerpunkte
010.02100	Abmasse MT002
010.02110	Abmasse MT001
010.02120	Abmasse KLAPP
010.02300	Reifen
010.03100	Gabelzinken starr
010.03110	Schubgabeln
<b>020</b>	<b>TRAGLASTDIAGRAMM</b>
020.01100	Traglastdiagramm FLC 203

Technische Daten

Konstruktionsänderungen vorbehalten, fertigungstechn. Toleranzen müssen berücksichtigt werden.

Basisdaten

Traglast	Lastschwerpunkt siehe Traglastdiagramm			2000 kg [4,400 lb]
Hubhöhe	LH4-A	3100 mm [122.05"]	LH6-A	3700 mm [145.67"]
Dieselmotor	P103	18,4 kW (25 PS) max. 68 Nm	P104	18,4 kW (25 PS) max. 88 Nm
Dieseltank				22 l [5.8 US gal]
Beleuchtungsanlage für Transport (LKW)				24 V
Elektroanlage (TMF)				12 V
Angetriebene Räder				3
Lenkung				Hydrostatisch
Fahrgeschwindigkeit			SP01 6 km/h	SP02 10 km/h
Theoretische Steigfähigkeit				30 %
Theoretische Steigfähigkeit für Parkbremse				15 %
Wenderadius				1930 mm [75.98"]

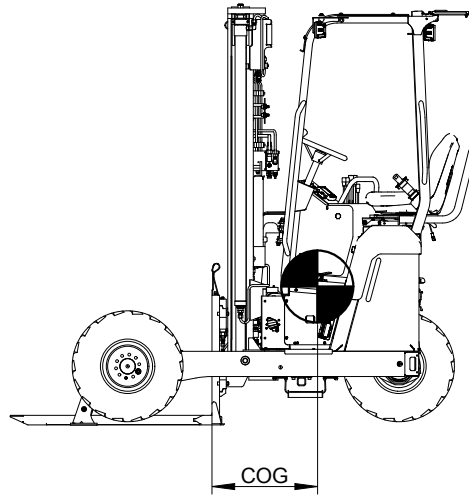
Konstruktionsänderungen vorbehalten, fertigungstechn. Toleranzen müssen berücksichtigt werden.

**Eigengewicht (Fahrbereit ohne Gabeln)**

LH4-A MT002 RDR01	1846 kg
-------------------------	---------

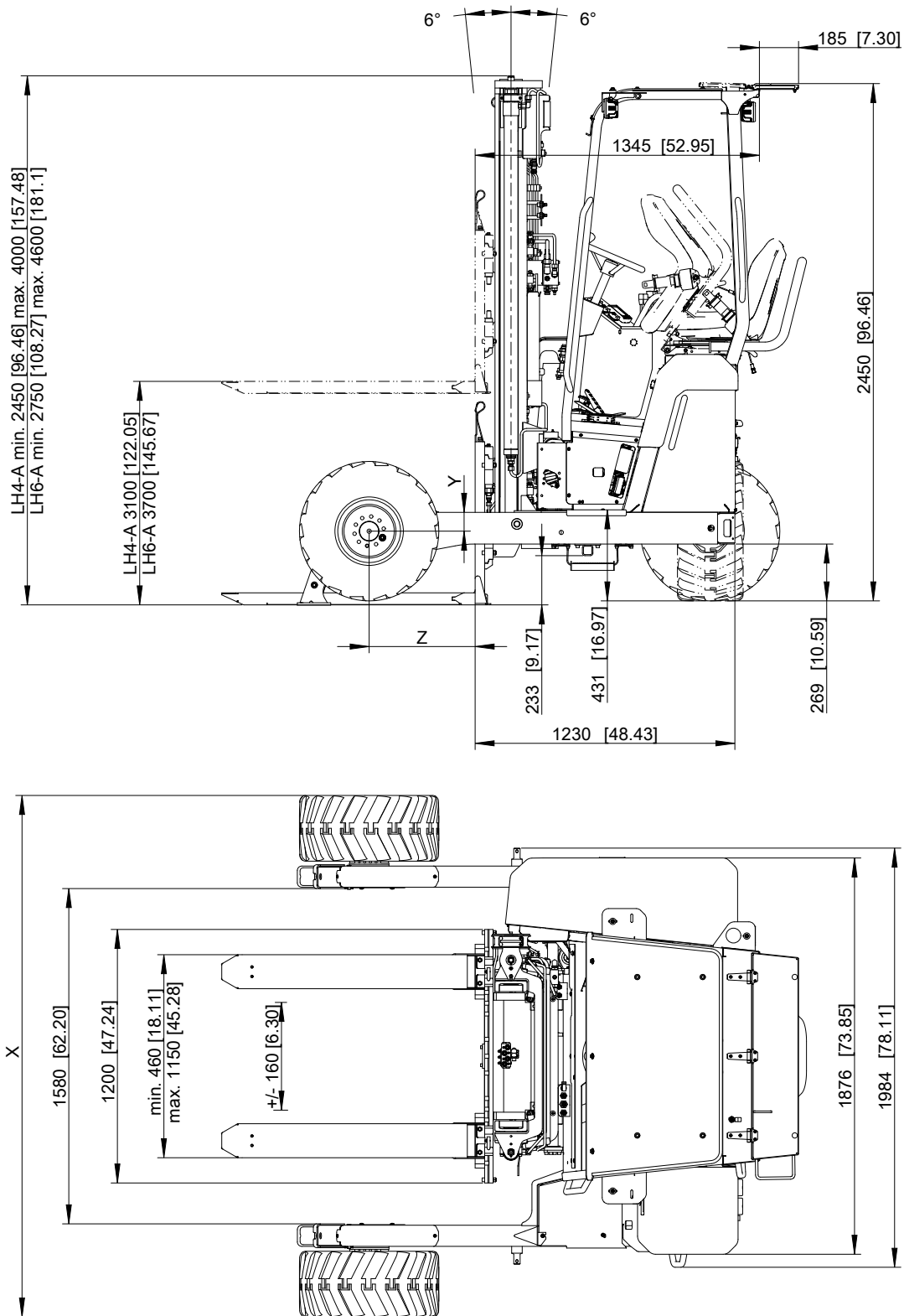
**Mehrgewicht**

Masttyp	MT001	MT001	MT002
Hubmast	LH4-A 170 kg	LH6-A 221 kg	LH6-A 51 kg
Gabelzinken starr	F120 20A 111 kg	F160 20A 137 kg	F180 20D 177 kg
Gabelzinken teleskop	S120 35S2Y1 215 kg	S135 35S2Y1 235 kg	S160 35S2Y1 265 kg
	S120 45S2Y1 215 kg	S135 45S2Y1 235 kg	S160 45S2Y1 265 kg
Radarm			KLAPP 40 kg
Fahrantrieb	RDR02 39 kg	TDR01 46,5 kg	TDR02 61,5 kg
			TDR03 78 kg
Zinkenverstellgerät			ZVS02 25 kg



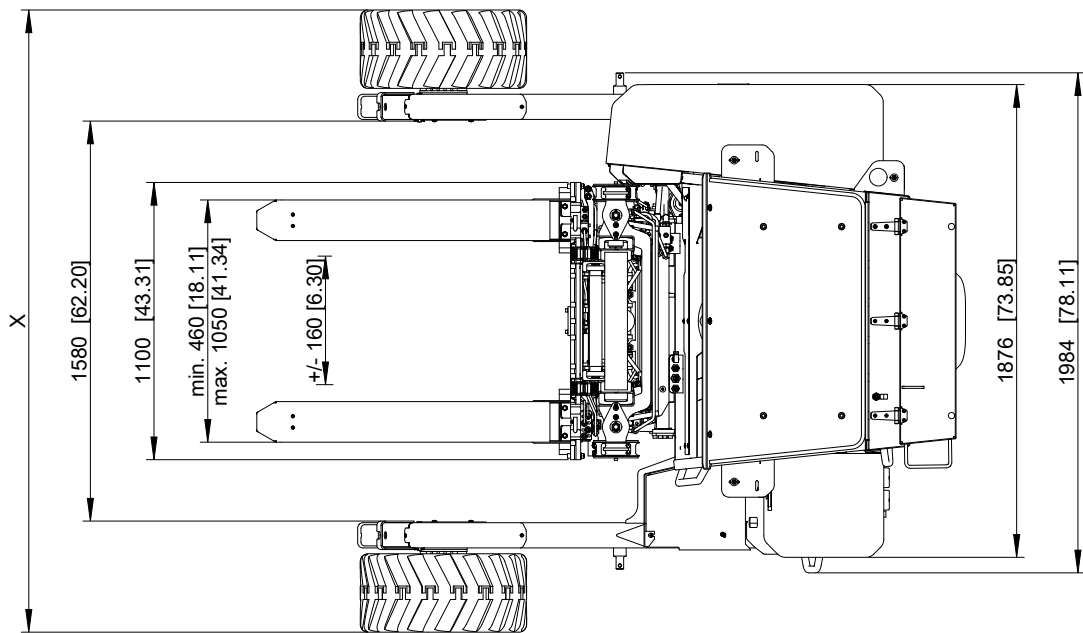
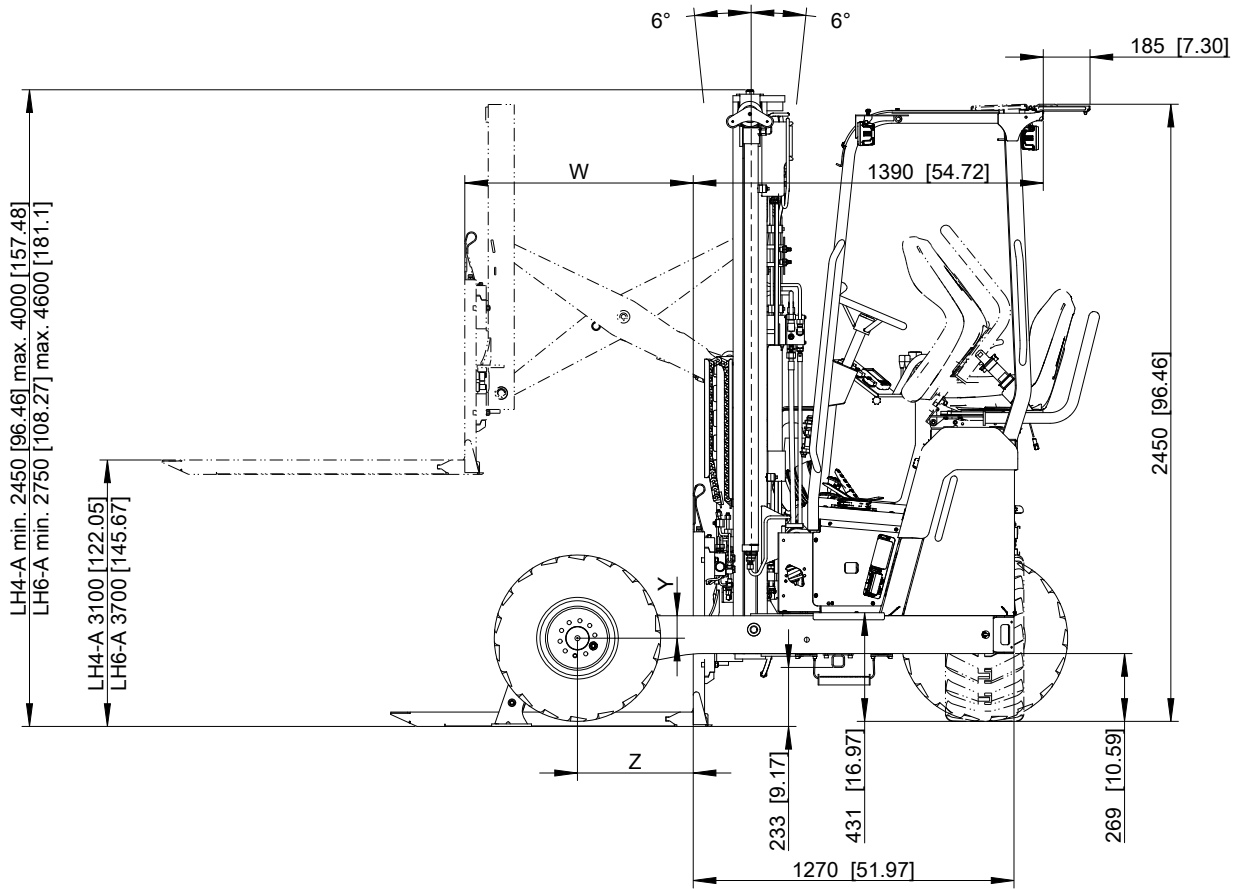
Modell	Masttyp MT002	Masttyp MT001
FLC203	400 mm [15.75"]	450 mm [17.72"]
FLC203 KLAPP	500 mm [19.69"]	550 mm [21.65"]

Konstruktionsänderungen vorbehalten, fertigungstechn. Toleranzen müssen berücksichtigt werden.



DRIVE	X	Y	Z
TDR03 - 27"	2371 mm [93.35"]	89 mm [3.50"]	502 mm [19.76"]
TDR02 - 26"	2468 mm [97.18"]	89 mm [3.50"]	502 mm [19.76"]
TDR01 / RDR02 - 23"	2268 mm [89.29"]	137 mm [5.39"]	507 mm [19.96"]
RDR01 - 18"	2187 mm [86.10"]	190 mm [7.48"]	613 mm [24.13"]

Konstruktionsänderungen vorbehalten, fertigungstechn. Toleranzen müssen berücksichtigt werden.

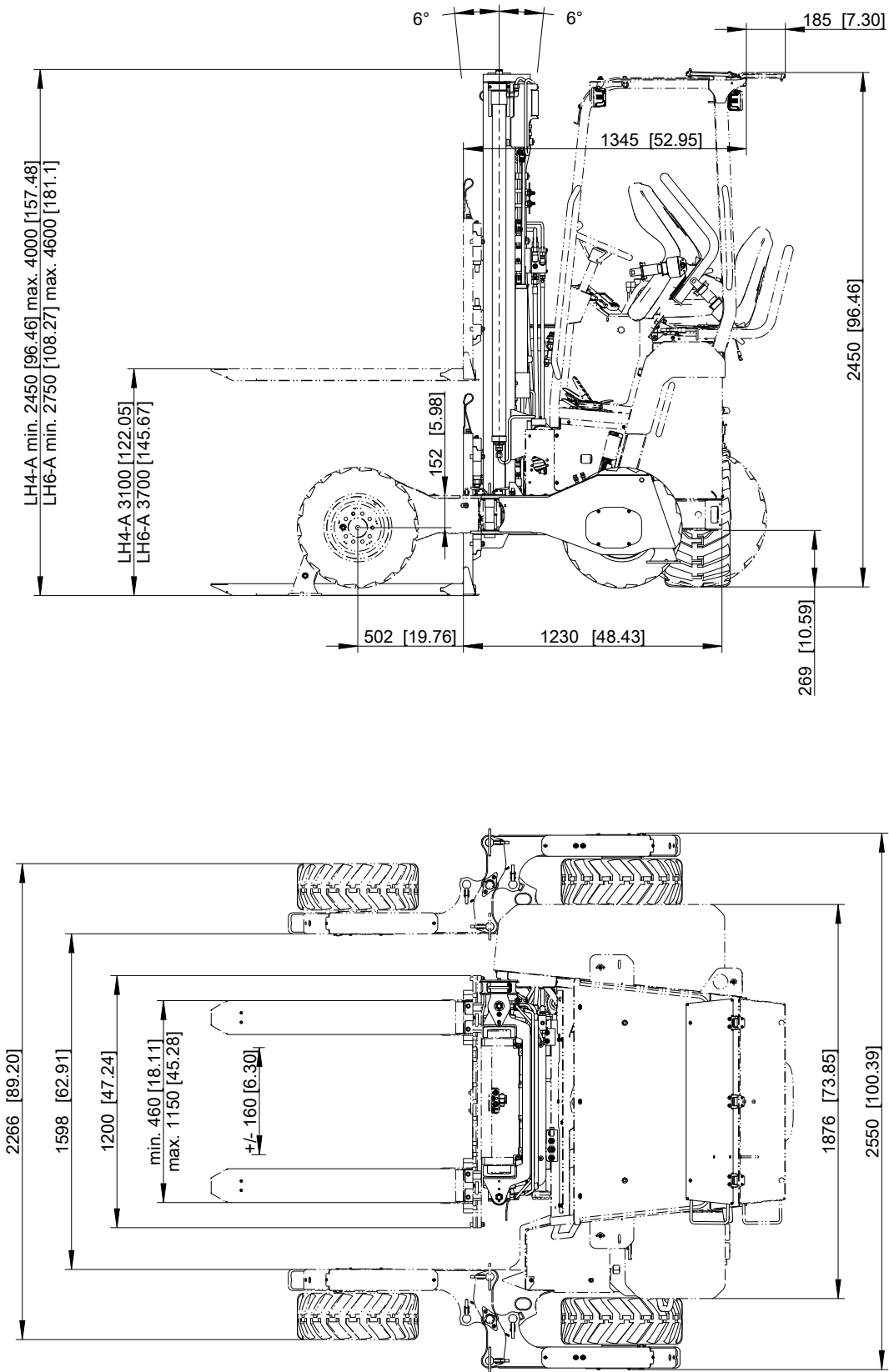


DRIVE	X	Y	Z
TDR03 - 27"	2371 mm [93.35"]	89 mm [3.50"]	460 mm [18.11"]
TDR02 - 26"	2468 mm [97.18"]	89 mm [3.50"]	460 mm [18.11"]
TDR01 / RDR02 - 23"	2268 mm [89.29"]	137 mm [5.39"]	465 mm [18.31"]
RDR01 - 18"	2187 mm [86.10"]	190 mm [7.48"]	571 mm [22.48"]

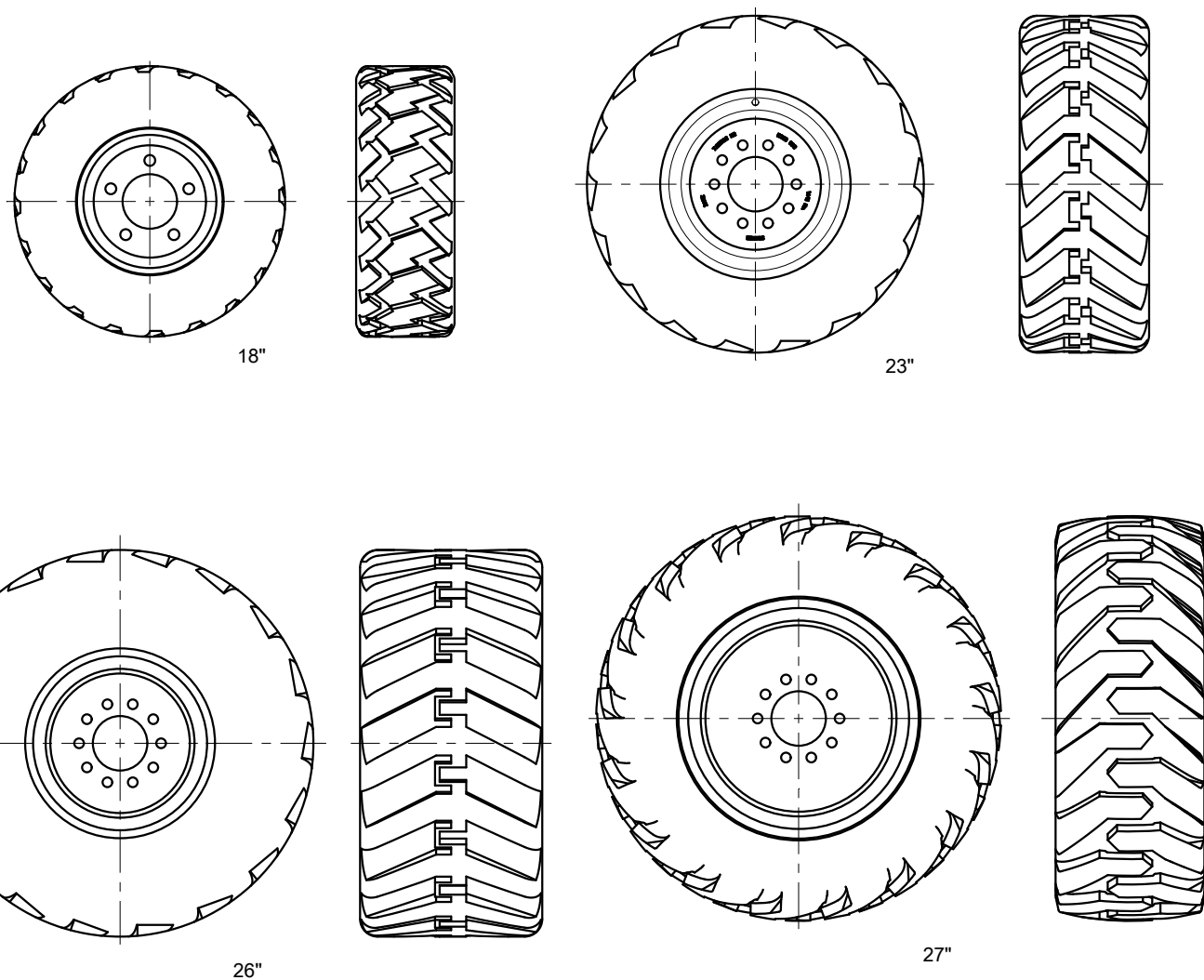
REACH	W
RS3	900 mm [35.43"]

Abmasse KLAPP

Konstruktionsänderungen vorbehalten, fertigungstechn. Toleranzen müssen berücksichtigt werden.



Konstruktionsänderungen vorbehalten, fertigungstechn. Toleranzen müssen berücksichtigt werden.

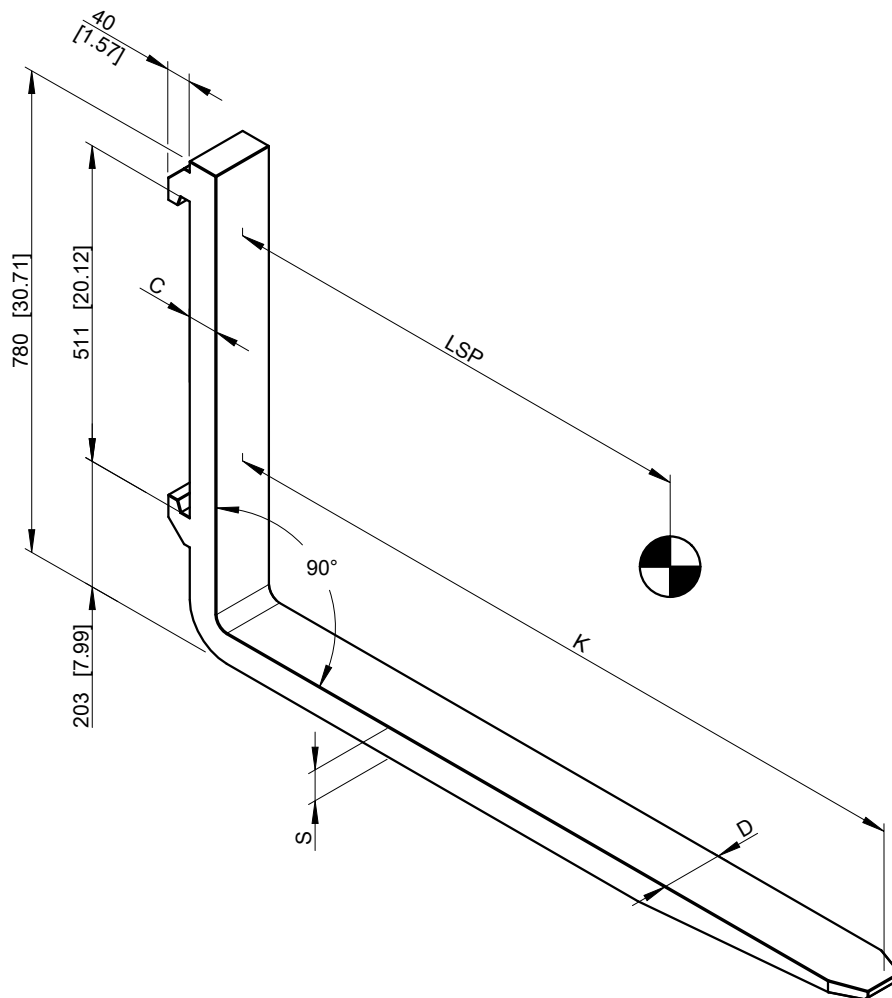


Reifen DRIVE	Reifendimension			Reifenaussendurchmesser		Reifenbreite	
				D		B	
RDR01	vorne	18"	18x7.00-8	vorne	462 mm [18.19"]	vorne	168 mm [6.61"]
	hinten	23"	23x8.50-12	hinten	575 mm [22.64"]	hinten	221 mm [8.70"]
RDR02	vorne	23"	23x8.50-12	vorne	575 mm [22.64"]	vorne	221 mm [8.70"]
	hinten	23"	23x8.50-12	hinten	575 mm [22.64"]	hinten	221 mm [8.70"]
TDR01	vorne	23"	23x8.50-12	vorne	575 mm [22.64"]	vorne	221 mm [8.70"]
	hinten	26"	26x12.00-12	hinten	660 mm [25.98"]	hinten	311 mm [12.24"]
TDR02	vorne	26"	26x12.00-12	vorne	660 mm [25.98"]	vorne	311 mm [12.24"]
	hinten	26"	26x12.00-12	hinten	660 mm [25.98"]	hinten	311 mm [12.24"]
TDR03	vorne	27"	27x10.50-15	vorne	690 mm [27.17"]	vorne	254 mm [10.00"]
	hinten	27"	27x10.50-15	hinten	690 mm [27.17"]	hinten	254 mm [10.00"]



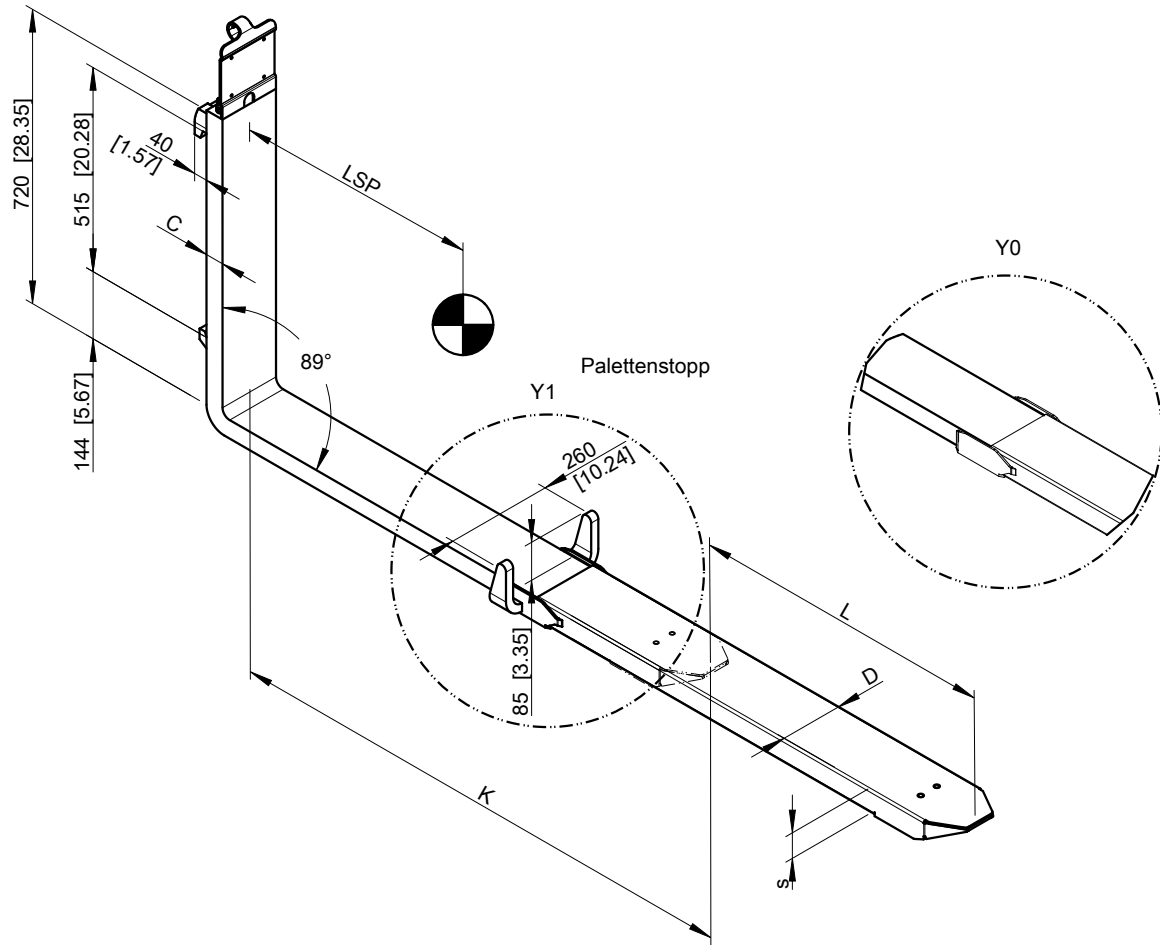
Gabelzinken starr

Konstruktionsänderungen vorbehalten, fertigungstechn. Toleranzen müssen berücksichtigt werden.



						Tragfähigkeit LSP
Modell	K	D	S	C	Aufnahme	600 mm [23.62"]
F120 20A	1200 mm [47.24"]	100 mm [3.94"]	40 mm [1.57"]	40 mm [1.57"]	FEM 3A	2000 kg
F160 20A	1600 mm [62.99"]	100 mm [3.94"]	40 mm [1.57"]	40 mm [1.57"]		
F180 20D	1800 mm [70.87"]	120 mm [4.72"]	40 mm [1.57"]	40 mm [1.57"]		

Konstruktionsänderungen vorbehalten, fertigungstechn. Toleranzen müssen berücksichtigt werden.



Modell	K	L	D	S	C	Aufnahme	Tragfähigkeit LSP		
							600 mm [23.62"]	1200 mm [47.24"]	1800 mm [70.87"]
S120 35S2 (Y0 / Y1)	1200 mm [47.24"]	850 mm [33.46"]	170 mm [6.69"]	55 mm [2.17"]	45 mm [1.77"]	FEM 3A	3500 kg [7,720 lb]	1750 kg [3,858 lb]	1165 kg [2,570 lb]
S135 35S2 (Y0 / Y1)	1350 mm [53.15"]	1000 mm [39.37"]	170 mm [6.69"]	55 mm [2.17"]	45 mm [1.77"]				
S160 35S2 (Y0 / Y1)	1600 mm [62.99"]	1200 mm [47.24"]	170 mm [6.69"]	55 mm [2.17"]	45 mm [1.77"]				

Modell	K	L	D	S	C	Aufnahme	Tragfähigkeit LSP		
							600 mm [23.62"]	1200 mm [47.24"]	1800 mm [70.87"]
S120 45S2 (Y0 / Y1)	1200 mm [47.24"]	850 mm [33.46"]	170 mm [6.69"]	55 mm [2.17"]	45 mm [1.77"]	FEM 3A	4500 kg [9,920 lb]	2250 kg [4,960 lb]	1500 kg [3,310 lb]
S135 45S2 (Y0 / Y1)	1350 mm [53.15"]	1000 mm [39.37"]	170 mm [6.69"]	55 mm [2.17"]	45 mm [1.77"]				
S160 45S2 (Y0 / Y1)	1600 mm [62.99"]	1200 mm [47.24"]	170 mm [6.69"]	55 mm [2.17"]	45 mm [1.77"]				

